

## Off Line UPS

PowerWalker VFD 400

PowerWalker VFD 600

PowerWalker VFD 800



**Краткое руководство пользователя**

## ВАЖНЫЕ ИНСТРУКЦИИ ПО БЕЗОПАСНОСТИ

СОХРАНИТЕ ЭТИ ИНСТРУКЦИИ – данное руководство содержит важные инструкции для модели PowerWalker VFD 400/600/800, которым необходимо следовать при установке и обслуживании ИБП и батарей.

- Данный продукт разработан специально для персональных компьютеров и его не рекомендуется использовать с любыми системами жизнеобеспечения или прочим важным оборудованием.
- Данное оборудование может использоваться любым лицом, не требуется предварительная подготовка.
- Не подключайте бытовые приборы (например, фены) к выходным розеткам ИБП.
- Данное устройство должно устанавливаться в помещениях, где осуществляется контроль параметров рабочей среды (температурный контроль, отсутствие токопроводящих загрязняющих веществ). Не размещайте ИБП вблизи емкостей или источников воды и в местах с повышенной влажностью.
- Риск поражения электрическим током, не вскрывайте корпус. Внутри устройства нет частей для обслуживания пользователем. Для выполнения обслуживания обращайтесь к квалифицированным специалистам.
- Розетка электропитания должна располагаться рядом с устройством и быть легко доступной. Чтобы изолировать ИБП от сетевого напряжения, отключите штепсель от розетки питания.
- Если планируется длительное хранение ИБП, рекомендуется перезаряжать батареи (подключив ИБП к розетке и нажав «ON»), раз в месяц в течение 24 часов во избежание полной разрядки батарей.
- Не используйте ИБП с превышением номинальной допустимой нагрузки.
- ИБП содержит одну/две батареи большой емкости. Поэтому не следует вскрывать корпус. В противном случае существует опасность поражения электрическим током. Если требуется внутренний ремонт или замена батареи, обратитесь к дистрибьютору.
- Внутреннее замыкание в ИБП может привести к поражению электрическим током или возгоранию, поэтому не следует ставить контейнеры с жидкостью (например, стакан с водой) на ИБП.
- Не сжигайте использованные батареи. Батареи могут взорваться.
- Не вскрывайте и не деформируйте батареи. Вытекший электролит при попадании на кожу или в глаза может привести к травмам. Кроме того, он может быть токсичен.
- Обозначение Ф на заводской табличке представляет собой символ фазы.
- Батарея может стать причиной короткого замыкания и поражения электрическим током. При работе с батареями следует соблюдать следующие меры предосторожности:
- Снимите с рук часы, кольца и другие металлические предметы.
- Используйте инструменты с изолированными ручками.

- Обслуживание батарей должно производиться квалифицированными специалистами или под их наблюдением с соблюдением всех мер предосторожности. Лица, не имеющие необходимой подготовки, не должны допускаться к работе с батареями.
- Заменяйте использованные батареи тем же видом и количеством герметичных кислотных свинцовых батарей.
- Температура окружающей среды не должна превышать 40 °С.
- Данное оборудование типа «А» поставляется с уже установленной батареей, может устанавливаться обслуживающим персоналом и эксплуатироваться непрофессиональными пользователями.
- При установке данного оборудования необходимо проследить за тем, чтобы сумма токов утечки ИБП с подключенным пользовательским оборудованием не превышала 3,5 мА.
- Внимание! Опасность поражения электрическим током! Даже при отключении этого устройства от электросети внутри него может присутствовать опасное для жизни напряжение, поскольку в нем установлены батареи. Перед выполнением обслуживания и ремонта ИБП необходимо отсоединить клеммы положительного и отрицательного полюсов аккумуляторной батареи.
- Розетка электрической сети, обеспечивающая питание ИБП, должна находиться рядом с ИБП. Необходимо обеспечить к ней свободный доступ.
- В случае появления дыма из устройства, немедленно отключите подачу питания и обратитесь к дистрибьютору.
- Не храните и не используйте данный продукт в следующих условиях:
  - Любое помещение с присутствием горючих газов или разъедающих веществ или сильно запыленное помещение.
  - Любое помещение с чрезмерно высокой или низкой температурой (выше 40 °С или ниже 0 °С) и влажностью более 90 %.
  - Любая область, подверженная воздействию прямых солнечных лучей или расположенная рядом с обогревательными устройствами.
  - Любая область, подверженная сильной вибрации.
  - На открытом воздухе.
- В случае возгорания поблизости, используйте порошковые огнетушители. Использование жидкостных огнетушителей может привести к поражению электрическим током.

**Данное изделие соответствует нормам и правилам ЕС относительно техники безопасности и охраны окружающей среды.**

По истечении срока службы прибора рекомендуется отправить все возможные компоненты на повторную переработку. Обычные и перезаряжаемые аккумуляторные батареи нельзя утилизировать вместе с коммунально-бытовыми отходами! Следует отдать их на утилизацию в ближайший пункт по повторной переработке продуктов. Совместными усилиями мы можем помочь в защите окружающей среды.



## 1. Введение

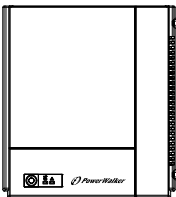
RU

В небольшом и экономичном корпусе ИБП **PowerWalker VFD series** обеспечивает полноценную защиту. Более компактный ИБП предлагает дополнительную защиту от скачков и выбросов напряжения. Такой ИБП продолжит стабильно снабжать энергией соединенное с ним оборудование и позволит выполнить безопасное выключение ПК в случае сбоя питания. А встроенный в него микропроцессорный контроллер гарантирует высокую надежность, идеальную для небольшого офиса и домашних задач.

- Компактный размер, обеспечивающий простую установку
- Высокая надежность благодаря микропроцессорному управлению
- Автоматическое включение при восстановлении напряжения в сети
- Имитация синусоиды
- Функция холодного пуска
- Полная защита от: пониженного и повышенного напряжения, короткого замыкания и температурных скачков

## 2. Содержимое упаковки

Внутри упаковки должны содержаться следующие элементы:



Блок ИБП



Краткое руководство

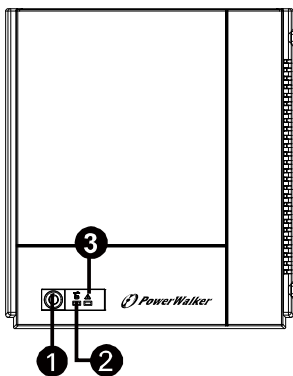


Шнур питания от  
источника  
переменного тока

### 3. Обзор изделия

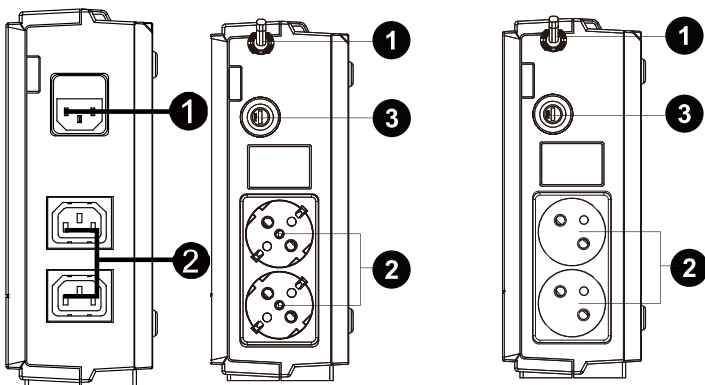
Передняя панель:

RU



- ❶ Выключатель питания
- ❷ Индикатор состояния ИБП
- ❸ Индикатор состояния батареи и индикатор неисправностей  
(За подробными сведениями обратитесь к таблице показаний индикатора и звуковой)

Задняя панель:



- ❶ Вход перем. тока с плавким предохранителем
- ❷ Выходные разъемы
- ❸ автоматический выключатель

## 4. Установка и начальный запуск

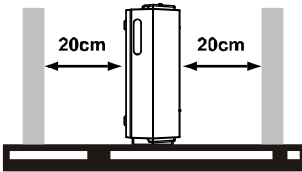


RU

**Примечание:** Перед установкой, пожалуйста, осмотрите оборудование. Убедитесь, что ничего внутри упаковки не повреждено.

### I: Условия размещения и хранения

Устанавливайте ИБП в надежном месте без чрезмерной пыли, с нормальной циркуляцией воздуха. Устанавливайте ИБП на расстоянии минимум 20 см от других устройств, чтобы избежать помех. НЕ используйте UPS в случае, если температура и влажность превышают допустимые пределы по спецификации. (Проверьте спецификацию на предмет подобных ограничений).



### II: Подключение к сети и зарядка

Перед первым запуском подключите шнур питания к электрической розетке и включите ИБП для зарядки. Перед первым использованием рекомендуется заряжать аккумулятор не менее 8 часов.



8 часов



### III: Подключение оборудования

Подключите оборудование к выходным розеткам на задней панели ИБП. После этого включите ИБП выключателем питания, и подключенное к нему оборудование будет защищено от перебоев в электропитании.



**ВНИМАНИЕ: ЗАПРЕЩАЕТСЯ** подключать к данному ИБП лазерные принтеры и сканеры.

Это может привести к повреждению данного устройства.



### VI: Включение и выключение устройства

Включите ИБП, нажав выключатель питания. Выключите ИБП, нажав выключатель питания еще раз.

## 5. Таблица показаний индикатора и звуковой сигнализации

| Режимы                                  | Визуальная индикация   | Звуковая сигнализация            |
|---|--|----------------------------------|
| Режим сети                              | Светится зеленый индикатор   | Выкл.                            |
| Режим работы от батареи                 | Зеленый индикатор мигает каждые 10 секунд                            | Сигнал подается каждые 10 секунд |
| Низкий заряд в режиме работы от батареи | Зеленый индикатор мигает каждые секунду и светится красный индикатор | Сигнал подается каждую секунду   |
| Сбой                                    | Светится красный индикатор   | Сигнал звучит непрерывно         |
| Сигнализация защиты от перегрева        | Зеленый индикатор мигает каждые 0,5 секунд                           | Выкл.                            |

## 6. Устранение неисправностей

Используйте приведенную ниже таблицу для устранения мелких неисправностей.

| Проблема  | Возможная причина  | Решение   |
|---|--|---|
| Не горит СИД-индикатор на передней панели.                                  | Разряжен аккумулятор.  | Заряжайте устройство минимум 8 часов.   |
|   | Сбой аккумулятора  | Установите исправный аккумулятор того же типа.  |
|   | ИБП не включен.  | Для включения ИБП нажмите снова выключатель питания.  |
| Постоянно слышна звуковая сигнализация, хотя в сети есть напряжение.        | ИБП перегружен.  | Отключите несколько устройств. Перед повторным подключением убедитесь, что подключенная к ИБП нагрузка не превышает максимально допустимого значения, указанного в характеристиках. |
|   | Отказ ИБП.   | Верните устройство в сервисный центр.   |
| Звуковая сигнализация звучит каждые 2 секунды, хотя в сети есть напряжение. | Батарея неисправна.  | Установите исправный аккумулятор того же типа.  |
|   | Зарядная панель повреждена.  | Верните устройство в сервисный центр.   |
| Время автономной работы уменьшилось.  | ИБП перегружен.  | Отключите ненужные устройства.  |
|   | Слишком низкое напряжение батарей  | Заряжайте устройство минимум 8 часов.   |
|   | Батарея неисправна. Она может быть повреждена вследствие перегрева или нарушения условий эксплуатации. | Установите исправный аккумулятор того же типа.  |
| В сети есть напряжение, но индикатор мигает.                                | Отсоединился сетевой кабель.   | Проверьте надежность подключения сетевого кабеля  |

## 7. Технические характеристики

| Модель                           | Power Walker VFD<br>400                          | Power Walker VFD<br>600 | Power Walker VFD<br>800 |
|----------------------------------|--|-------------------------|-------------------------|
| <b>МОЩНОСТЬ</b>                  | 400 ВА / 240 Вт                                  | 600 ВА / 360 Вт         | 800 ВА / 480 Вт         |
| <b>ВХОДНЫЕ ХАРАКТЕРИСТИКИ</b>    |  |                         |                         |
| Напряжение                       | 230 В~   |                         |                         |
| Диапазон напряжений              | 180~270 В~                                       |                         |                         |
| Частота                          | 50 Гц  |                         |                         |
| <b>Выходные характеристики</b>   |  |                         |                         |
| Управление напряжением           | +/-10%   |                         |                         |
| Время перехода                   | Нормально 2-6 мс                                 |                         |                         |
| Форма сигнала                    | Имитация синусоиды                               |                         |                         |
| <b>Аккумулятор</b>               |  |                         |                         |
| Тип и номер                      | 12 В / 4,5 Ач x 1                                | 12 В / 7 Ач x 1         | 12 В / 9 Ач x 1         |
| Время заряда                     | 8 часа для зарядки на 90%                        |                         |                         |
| <b>Физические характеристики</b> |  |                         |                         |
| Габариты (ДХШХВ)                 | 228 x 82,5 x 207 мм (при вертикальной установке) |                         |                         |
| Вес нетто (кг)                   | 2,2  | 2,7                     | 3,1                     |
| <b>Рабочая среда</b>             |  |                         |                         |
| Влажность                        | 0-90 %   |                         |                         |
| Температура                      | 0-40° С (без конденсации)                        |                         |                         |